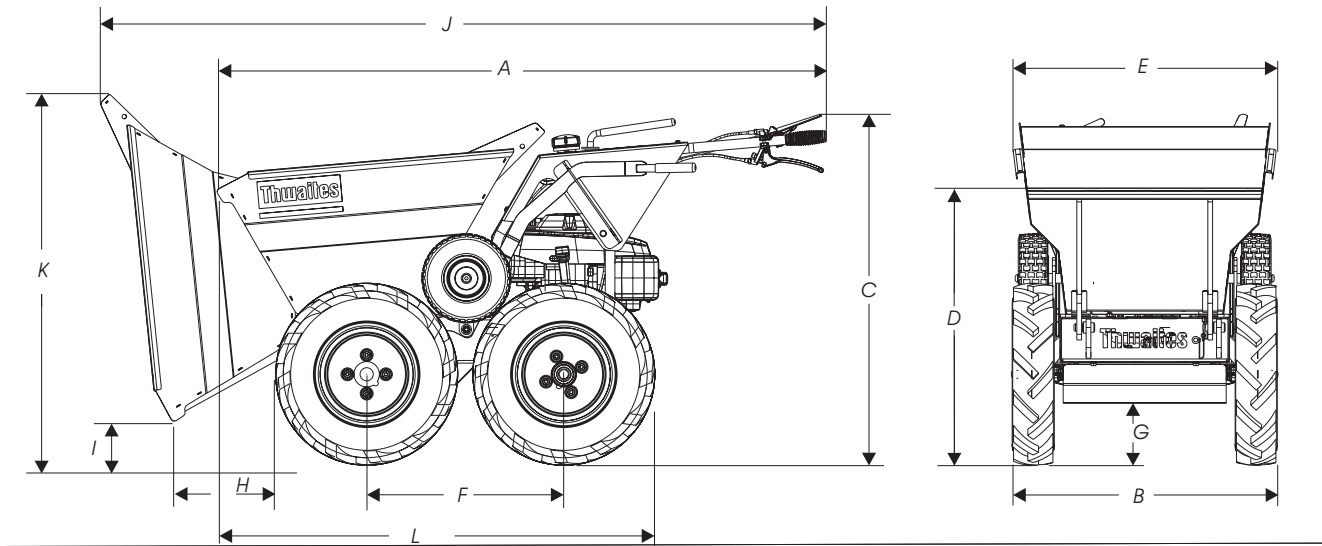


MiKro-Dumper 300



Abmessungen (mm)

A	1606	G	164
B	700	H	267
C	926	I	117
D	731	J	1913
E	693	K	978
F	520	L	1155

Kapazitäten	Max. sichere Ladung	300 kg
	Gehäuff	145 liter
	Geschlagen	115 liter
	Wasser	85 liter

Motor
Honda GXV160, 3,2kw/4,3 bhp (netto) 3100 U/min, ein Zylinder, luftgekühlt, Benzin. Max. Drehmoment 9.6 Nm. Kommerzieller 4-Takt OHV-Motor, Hubraum 163 cc. Erfüllt EPA/CARB.

Geräuschpegel
Luftschall 101 LwA (nach 2000/14/EG)

Geschwindigkeit	1	1.2 km/h
	2	2.4 km/h
	3	3.7 km/h
	4	7.4 km/h
	Rückwärtsgang	2.4 km/h

Reifen 4,00-10
4-lagig
Track-Grip-Profil

Bremsen
Automatische ausfallsichere Parkbremse, in Transaxle integriert.

Chassis
Chassis aus 3 mm-Stahlblech hergestellt.

Antriebssystem
Peerless-Transaxle, 4 Vorwärts- und 1 Rückwärtsgang. Keilriemen-/Scheibenantrieb.

Mulde
2 mm Stahl, vollständig innen geschweißt, vorderer Muldenbereich verstärkt für höhere Festigkeit, um Schäden an der Mulde zu minimieren. Keine größeren Fallen.

Bedienelemente
Handgesteuerte Bedienelemente bestehend aus einem Vorwärts-/Rückwärtshebel, Parkbremshebel, Kupplungshebel, Muldenkipphebel und daumenbetätigten Gashebel für vollständige Gassteuerung während der Fahrt, ohne die Griffe loslassen zu müssen.

Kraftstofftankkapazität 2,5 liter

Versandkarton 1,04 m³

Gewicht ohne Ladung 160 kg

Thwaites